

“МАДАРА” АД

КАТАЛОГ ЗАПАСНЫХ ЧАСТЕЙ

**ПЕРЕДНЕГО, ЗАДНЕГО И СРЕДНЕГО ВЕДУЩИХ
МОСТОВ “МАДАРА”
АВТОМОБИЛЯ “КАМАЗ” 6522**



09. 2005

“МАДАРА” АД, ШУМЕН, БОЛГАРИЯ

ВВЕДЕНИЕ

Настоящий каталог содержит развернутые спецификации деталей переднего, среднего и заднего ведущих мостов “МАДАРА” для самосвала КАМАЗ 6522, сгруппированных по конструктивным и функциональным признакам.

В спецификациях указаны номера узлов и деталей, их наименование, количество одного моста, обозначение сборочной единицы.

В каталог включены все узлы и детали мостов.

Каталог предназначен для организации, занимающейся эксплуатацией и ремонтом передних, средних и задних ведущих мостов.

Благодарим Вас за покупку самосвала КАМАЗ 6522 с собранным задним и средним мостами “МАДАРА”.

Надеемся на долгое сотрудничество, гарантируем ответственность и качество поставок.

Республика Болгария
“МАДАРА” АД

9700 – г. Шумен
бул. “Мадара” № 1

Собственник: Симеонов Валери Стефанов – тел. +359888619276

Исп. Директор: Масларски Емил Славев – тел. +359887593770

Главный конструктор: Желанков Георги Вълков – тел. +359888958588

www.madaragroup.com

office@madara-SFK.bg

office@madaragroup.com

тел. +35954 857-330; 857-222

факс +35954 5-01-67

ПРАВИЛА ПОЛЬЗОВАНИЯ КАТАЛОГОМ

Все узлы и детали, объединенные в группы и подгруппы по функциональному признаку. Крепежные детали указаны в тексте непосредственно после деталей, которые они крепят.

При заказе запасных частей необходимо указывать наименование и полный номер детали, как он написан в каталоге.

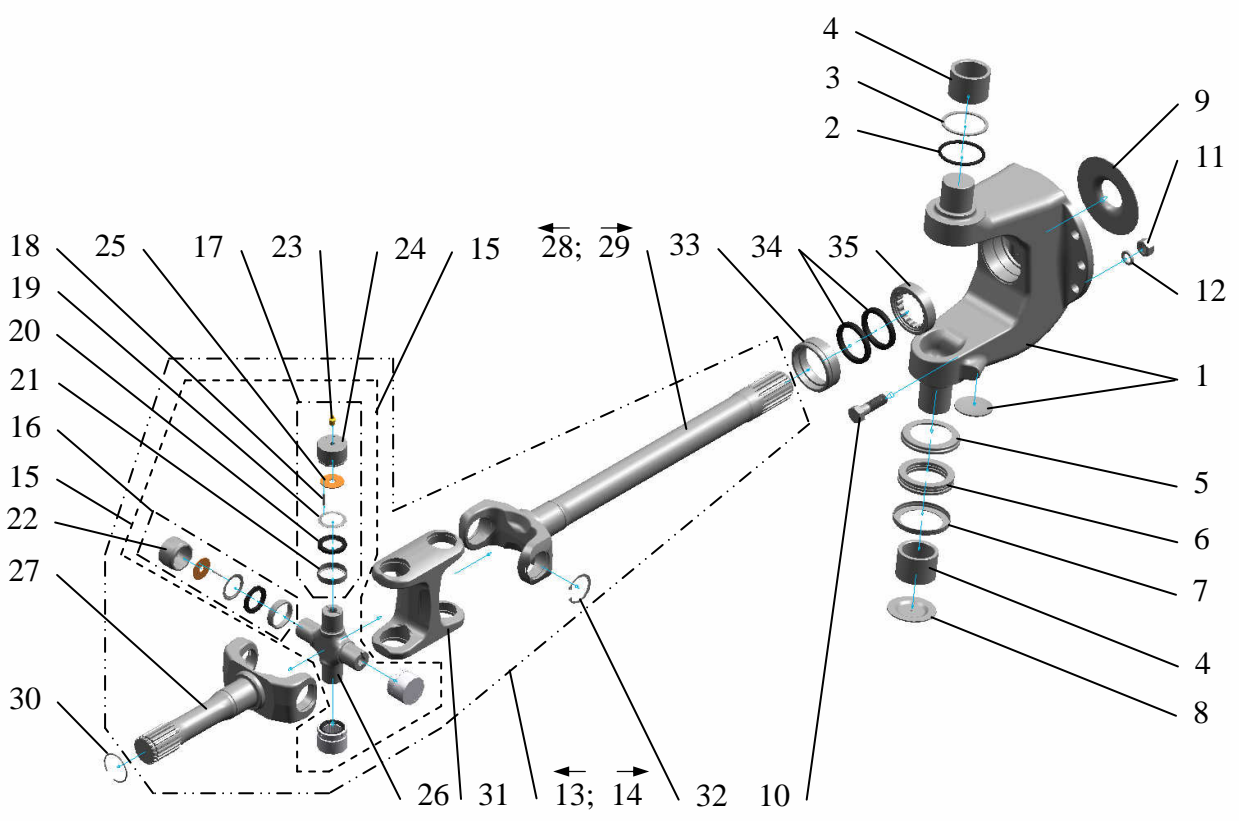
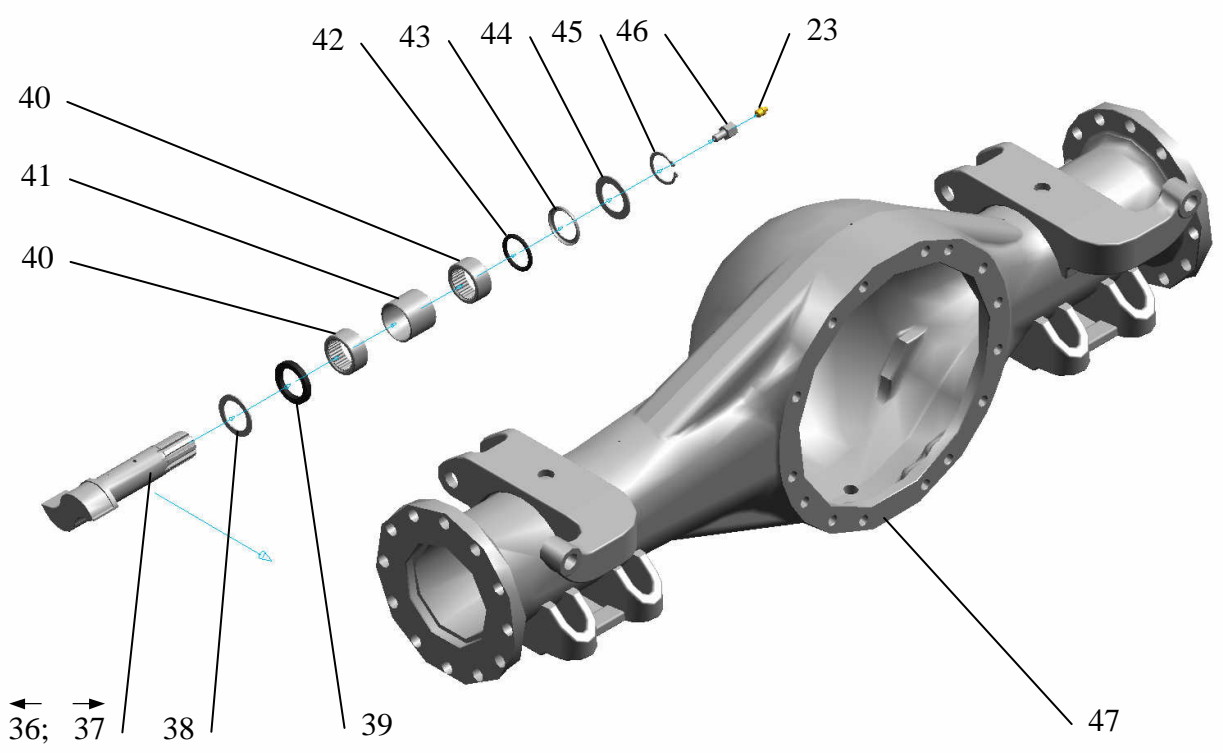
Каталог снабжен иллюстрациями, на которых детали изображены в изометрии. Чтобы найти номер нужной детали, следует по ее функциональной принадлежности определить, к какой подгруппе она относится.

На рисунке, относящемся к данной группе или подгруппе, найти деталь (по внешнему виду и месту ее расположения в узле), а затем по номеру рисунка и номеру позиции найти строку в тексте, где помещены данной детали.

Каталог составлен по технической документации, действующей с 1 сентября 2005 года.

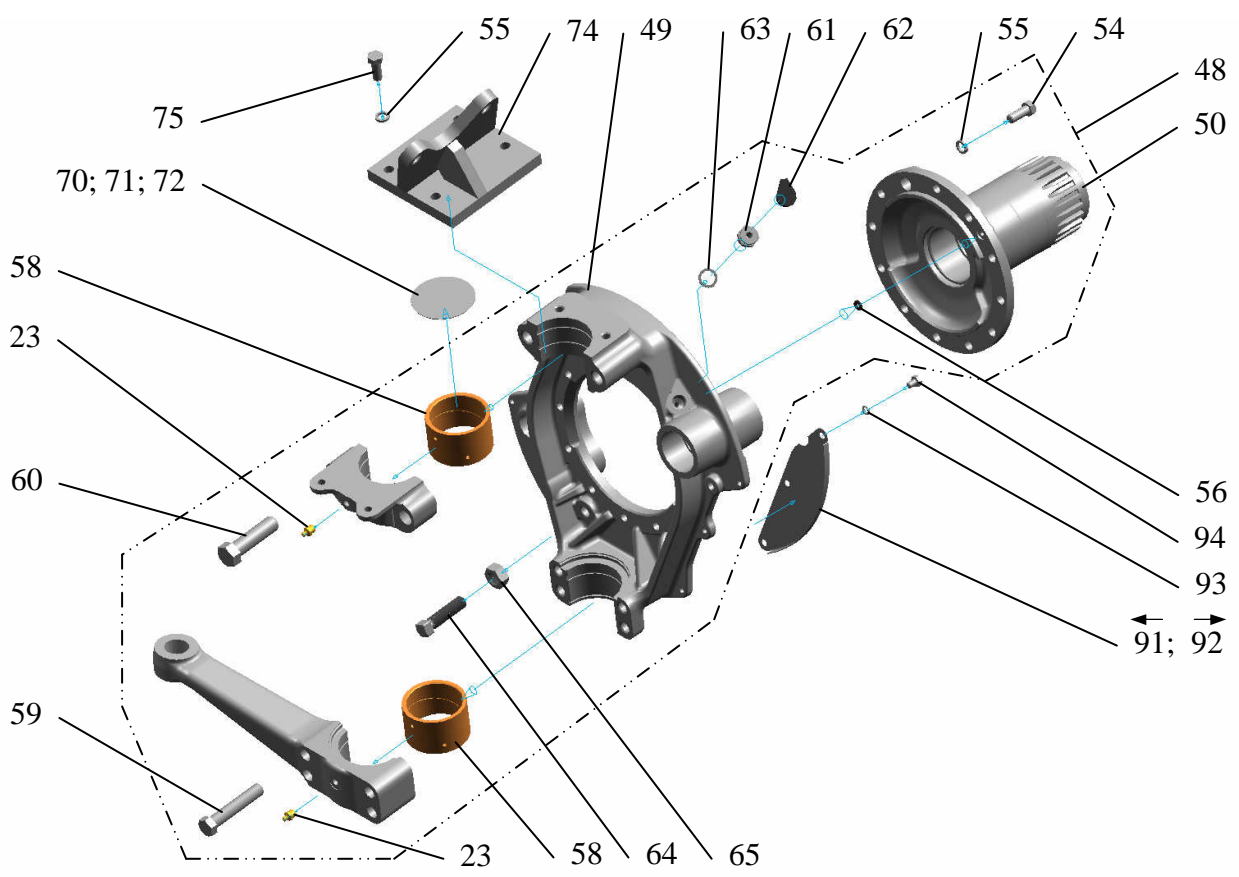
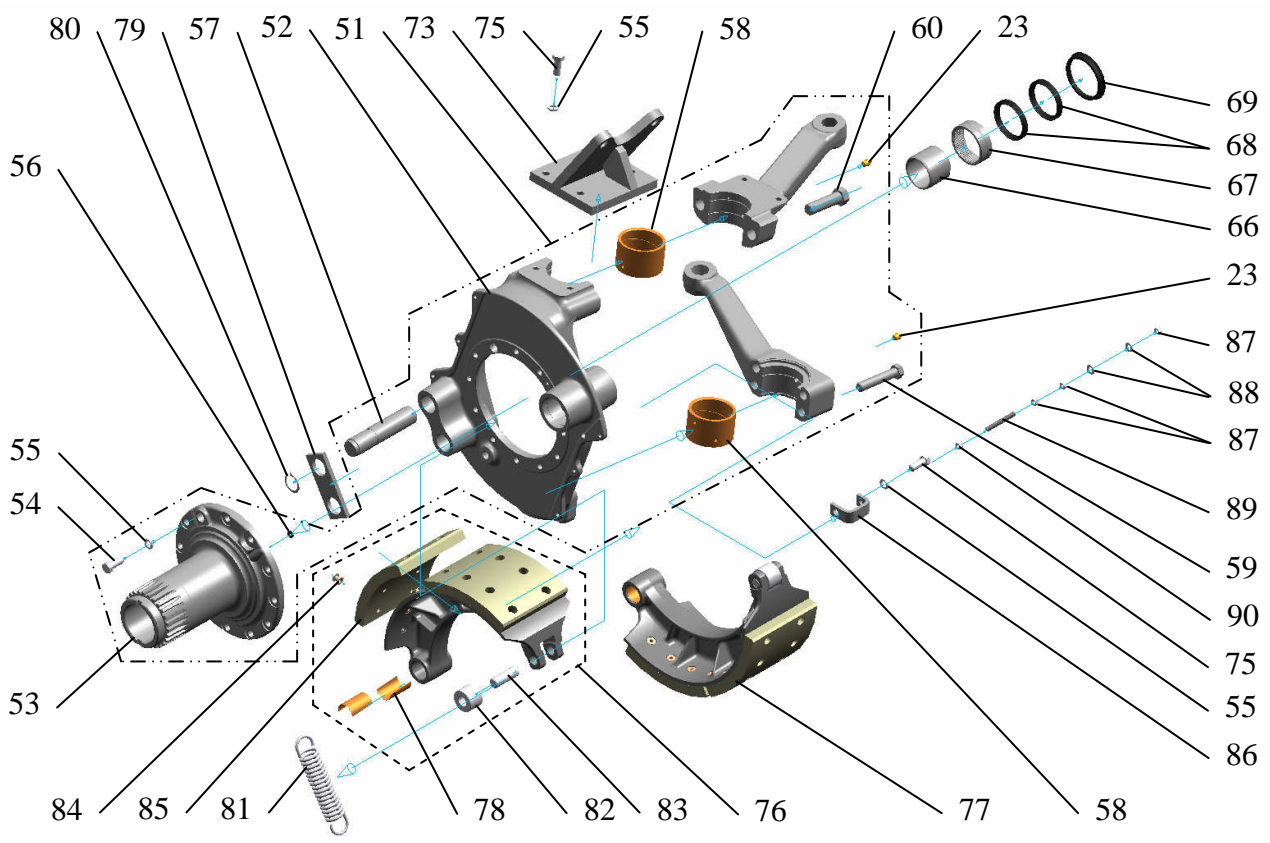
ЗАПАСНЫЕ ДЕТАЛИ ПЕРЕДНЕГО ВЕДУЩЕГО МОСТА

Поз. №	Номер детали	Наименование	Кол.	Прим.
-	340-022-7401	Колесно-ступичная группа правая	1	
-	340-023-7401	Колесно-ступичная группа левая	1	
1	340-009-7301	Вилка поворотного кулака	2	1
-	340-003-2109	Вилка поворотного кулака	2	2
-	41-022-5221	Шпилька М18×1,5×38	12	2
-	620-5135	Заглушка	2	2
2	БДС 7947-85	Кольцо 69,1×5,8-3	2	
3	41-064-5081	Кольцо фрикционное	2	
4	41-025-5078	Втулка	4	
5	41-104-5099	Крышка	2	
6	3025Л006	Подшипник аксиальный роликовый 81114 TN INA	2	
7	41-103-5099	Крышка	2	
8	41-009-5094	Крышка	2	
9	41-065-5099	Шайба направляющая	2	
10	41-042-5201	Болт	12	
11	Н 0419	Гайка М18×1,5-8	24	
12	БДС 833-82	Шайба 2 18Л	24	
13	340-003-7315	Шарнир левый	1	
14	340-004-7315	Шарнир правый	1	
15	41-015-7205	Крестовина	4	1
16	41-067-7503	Подшипник	12	2
17	41-071-7503	Подшипник	12	2
18	3025И002	Ролик игольчатый П 3×23,8-1,5	656	2
19	41-005-5111	Крышка ролики игольчатые	16	2
20	41-039-5416	Уплотнитель	16	2
21	41-008-3560	Крышка уплотнителя	16	2
22	41-009-1911	Подшипник	12	2
23	БДС 1640-81	Пресс-масленка 1,3 (М10×1)	14	2
24	41-010-1911	Подшипник	4	2
25	41-056-5081	Прокладка фрикционная	16	2
26	41-012-5021	Крестовина	4	2
27	41-035-2127	Вал ведущий внешний	2	
28	340-005-2127	Вал ведущий внутренний левый	1	
29	340-006-2127	Вал ведущий внутренний правый	1	
30	340-009-5076	Кольцо	2	
31	340-001-1903	Шарнир	2	
32	706-02-2931	Кольцо стопорное А52	16	
33	41-224-5031	Втулка	2	
34	3025С013	Кольцо уплотнительное В1 FUD 60×75×8	4	
35	3025Л008	Подшипник RNU 210	2	
36	340-013-2471	Кулак разжимной левый	1	
37	340-014-2471	Кулак разжимной правый	1	
38	41-438-5101	Шайба	2	
39	3025П039	Уплотнитель G 40×58×8 NBR	2	
40	3025Л020	Подшипник RNA 4006V	4	
41	340-006-5076	Втулка распорная	2	
42	БДС 7947-85	Кольцо 39,1×5,8-3	2	
43	41-019-5099	Крышка	2	
44	41-106-5101	Кольцо опорное	2	
45	БДС 2170-77	Кольцо стопорное В40	2	
46	41-005-5367	Наконечник	2	
47	319-01.00.00	Балка переднего моста	1	



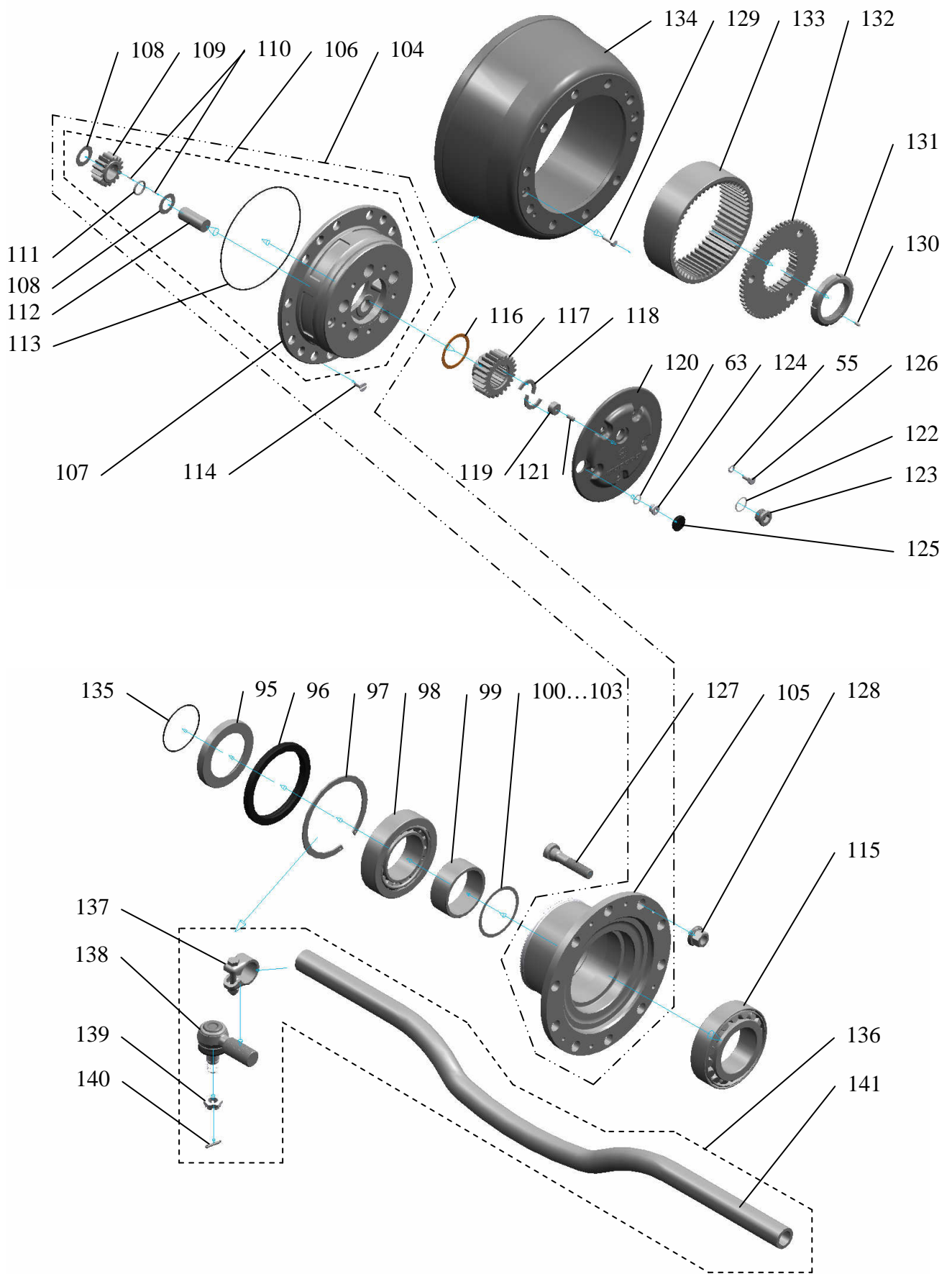
Передний, задний и средний ведущие мосты "МАДАРА" для автомобиля "КАМАЗ" 6522 – Каталог запасных частей

Поз. №	Номер детали	Наименование	Кол.	Прим.
48	340-006-7301	Поворотный кулак с рычагами правый	1	
-	340-008-7301	Поворотный кулак правый	1	2
49	340-002-2109	Вилка поворотного кулака	1	2
50	41-044-2111	Цапфа	1	
-	41-048-2116	Рычаг рулевая трапеция	1	2
-	41-011-2142	Крышка	1	2
51	340-005-7301	Поворотный кулак с рычагами левый	1	
-	340-008-7301	Поворотный кулак левый	1	2
52	340-001-2109	Вилка поворотного кулака	1	2
53	41-043-2111	Цапфа	1	
-	41-047-2116	Рычаг рулевая трапеция	1	2
-	340-001-2118	Рычаг рулевого управления	1	2
54	БДС 1232-86	Болт М12×1,5×30-10.9	22	
55	БДС 833-82	Шайба 2 12Н	20	
56	ОН 02 9331.40	Кольцо 6×13×2,5	2	
57	41-092-5001	Ос тормозной колодки	4	
58	41-180-5031	Втулка	4	
59	БДС 1232-86	Болт М16×85-8.8	8	
60	41-065-5201	Болт М20×70	4	
61	41-058-5238	Сапун	2	
62	41-037-5416	Колпачок сапуна	2	
63	БДС 3609-78	Кольцо II А 18×24	4	
64	340-009-5238	Винт	2	
65	БДС 744-83	Гайка М16-5	2	
66	41-200-5031	Втулка	2	
67	3025Л056	Подшипник NK 60/25 INA	2	
68	3025С014	Кольцо уплотнительное В1 FUD 60×72×8	4	
69	3025С015	Кольцо уплотнительное AS 70×80×7/10	2	
70	41-052-5081	Шайба регулировочная	-	3
71	41-053-5081	Шайба регулировочная	-	3
72	41-054-5081	Шайба регулировочная	-	3
73	340-003-7541	Держатель тормозного цилиндра левый	1	
74	340-004-7541	Держатель тормозного цилиндра правый	1	
75	БДС 1232-86	Болт А2 М12×30-8.8	10	
76	340-008-7456	Колодка тормозная с накладками верхняя	2	1
77	340-009-7456	Колодка тормозная с накладками нижняя	2	1
-	41-096-7456	Колодка тормозная с втулками	2	2
-	41-097-7456	Колодка тормозная с втулками	2	2
-	41-040-2431	Колодка верхняя	2	2
-	41-041-2431	Колодка нижняя	2	2
78	41-071-5031	Втулка	8	
79	41-048-5117	Планка соединительная	2	
80	БДС 2170-77	Кольцо стопорное В30	4	
81	694-5052	Пружина тормозных колодок	2	
82	41-015-5030	Ролик колодки	2	
83	41-056-5001	Ось для ролика	2	
84	Н 0429	Заклепка 8×16	64	
85	340-003-2441	Накладка тормозная	8	
86	340-001-5365	Наставка	2	
87	БДС 1262-83	Гайка М8-04	6	
88	БДС 14494-78	Шайба М8	4	
89	340-003-5221	Шпилька	2	
90	БДС 744-83	Гайка М8-5	2	
91	41-015-2458	Щит левый	2	
92	41-016-2458	Щит правый	2	
93	БДС 833-82	Шайба 2 8Н	12	
94	БДС 1232-86	Болт А2 М8×12-8.8	12	



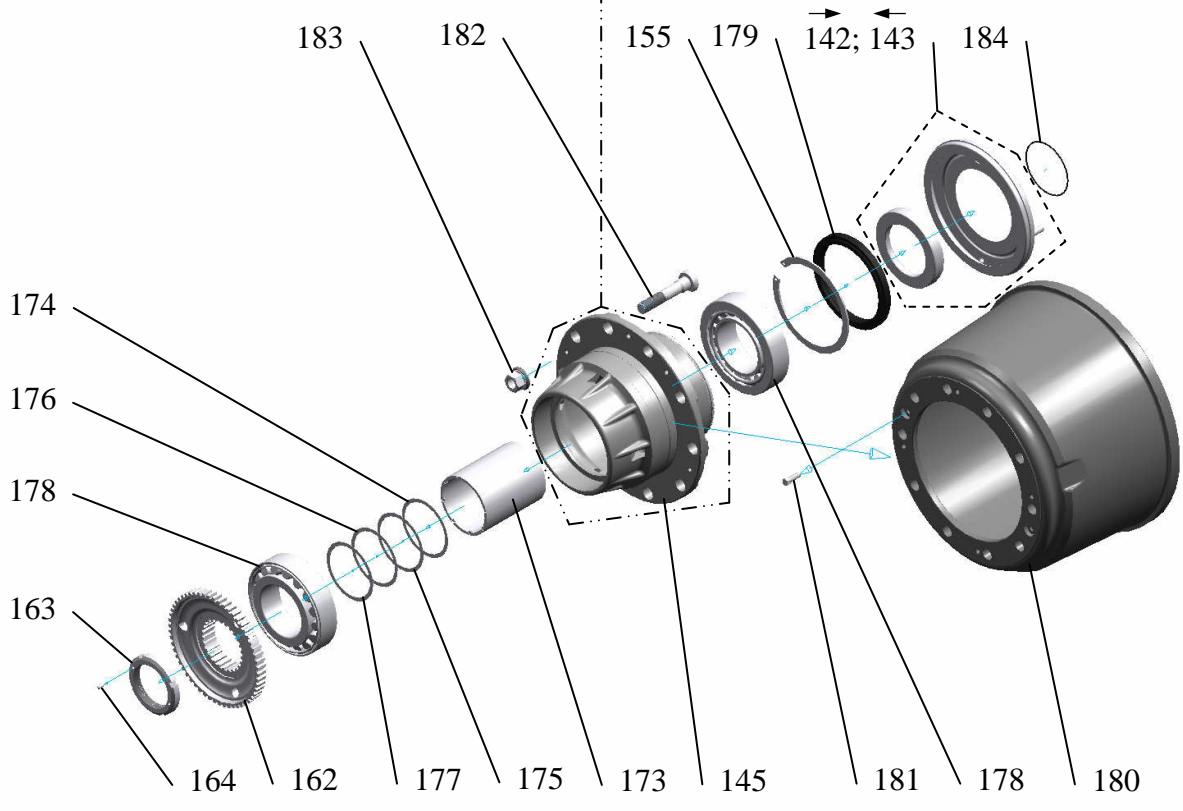
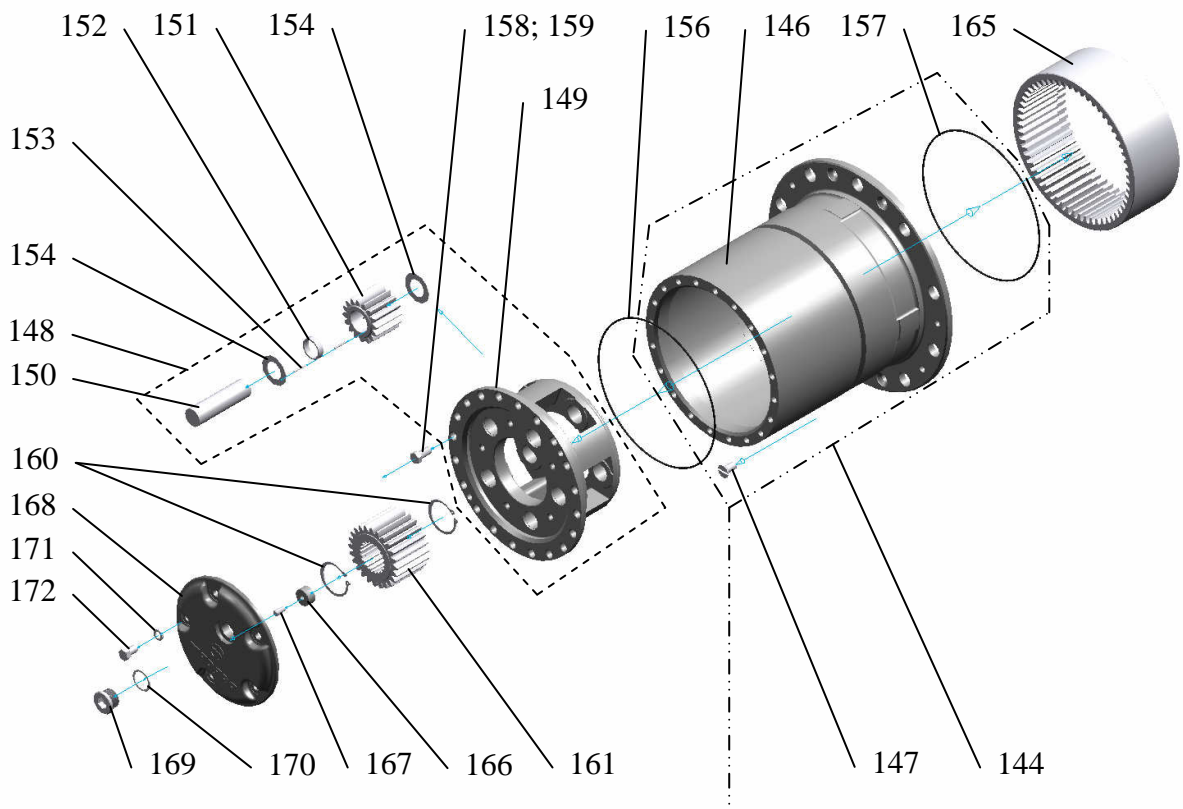
Передний, задний и средний ведущие мосты "МАДАРА" для автомобиля "КАМАЗ" 6522 – Каталог запасных частей

Поз. №	Номер детали	Наименование	Кол.	Прим.
95	41-073-5079	Кольцо уплотнительное	2	
96	3025П038	Уплотнитель 1НН1 155×190×17,54+HR	2	
97	41-78-5076	Кольцо стопорное	2	
98	3025Л003	Подшипник 32221	2	
99	41-129-5077	Втулка распорная	2	
100	325-00.00.07	Шайба регулировочная 0,15	-	3
101	41-096-5101	Шайба регулировочная 0,3	-	3
102	41-097-5101	Шайба регулировочная 0,5	-	3
103	41-098-5101	Шайба регулировочная 1,0	-	3
104	340-042-7401	Ступица с картер колесного редуктора с держателем сателлитных колес и сателлитов в сборе	2	
105	340-043-7401	Ступица с венец зубчатый	2	1
-	340-022-2301	Ступица	2	2
-	41-001-2043	Венец зубчатый	2	2
106	340-006-7264	Картер колесного редуктора с держателем сателлитных колес и сателлитов в сборе	2	
107	340-008-7264	Картер колесного редуктора	2	
108	41-055-5081	Шайба опорная сателлитов	20	
109	41-008-2072	Сателлит редуктора	10	
110	3025И001	Ролик игольчатый II 3×13,8-1,5	680	
111	41-131-5076	Кольцо распорное	10	
112	41-065-5011	Ось сателлитов	10	
113	3025О003	Кольцо 250×3	2	
114	БДС 1359-88	Винт 1В М12×25-5.8	8	
115	3025Л001	Подшипник 30221	2	
116	41-020-5082	Кольцо фрикционное	2	
117	41-009-2021	Ведущая шестерня колесного редуктора	2	
118	41-001-5066	Сегмент стопорный	4	
119	41-017-5082	Опора	2	
120	340-002-2331	Колпачок держателя сателлитных колес	2	
121	41-010-5158	Штифт	2	
122	БДС 3609-78	Кольцо I A 30×36	2	
123	41-001-7647	Пробка магнитная М30×1,5	2	
124	41-043-5136	Пробка	2	
125	41-002-5147	Заглушка	2	
126	БДС 1232-86	Болт А2 М12×1,5×20-8.8	10	
127	340-007-5238	Болт барабанный	20	
128	325-05.00.00	Гайка М22×1,5	20	
129	БДС 1232-86	Болт А1 М10×30-8.8	4	
130	БДС 1363-82	Винт М6×16-22Н	2	
131	41-022-5257	Гайка с прорезами М90×2	2	
132	41-005-2023	Соединитель	2	
133	340-002-2022	Колесо опорное колесного редуктора	2	
134	340-011-2411	Барабан тормозной	2	
135	БДС 7947-85	Кольцо 105×3-3	2	
136	340-003-7306	Тяга рулевая поперечная в сборе	1	
137	050 460 007 018	Скоба	2	1
138	040 160 533 000	Головка поперечной тяги	2	
139	DIN 937-17H	Гайка М24×1,5	2	
140	DIN 94-72-ST	Шплинт 5×40	2	
141	340-001-2121	Тяга рулевая поперечная	1	



ЗАПАСНЫЕ ДЕТАЛИ СРЕДНЕГО И ЗАДНЕГО ВЕДУЩИХ МОСТОВ

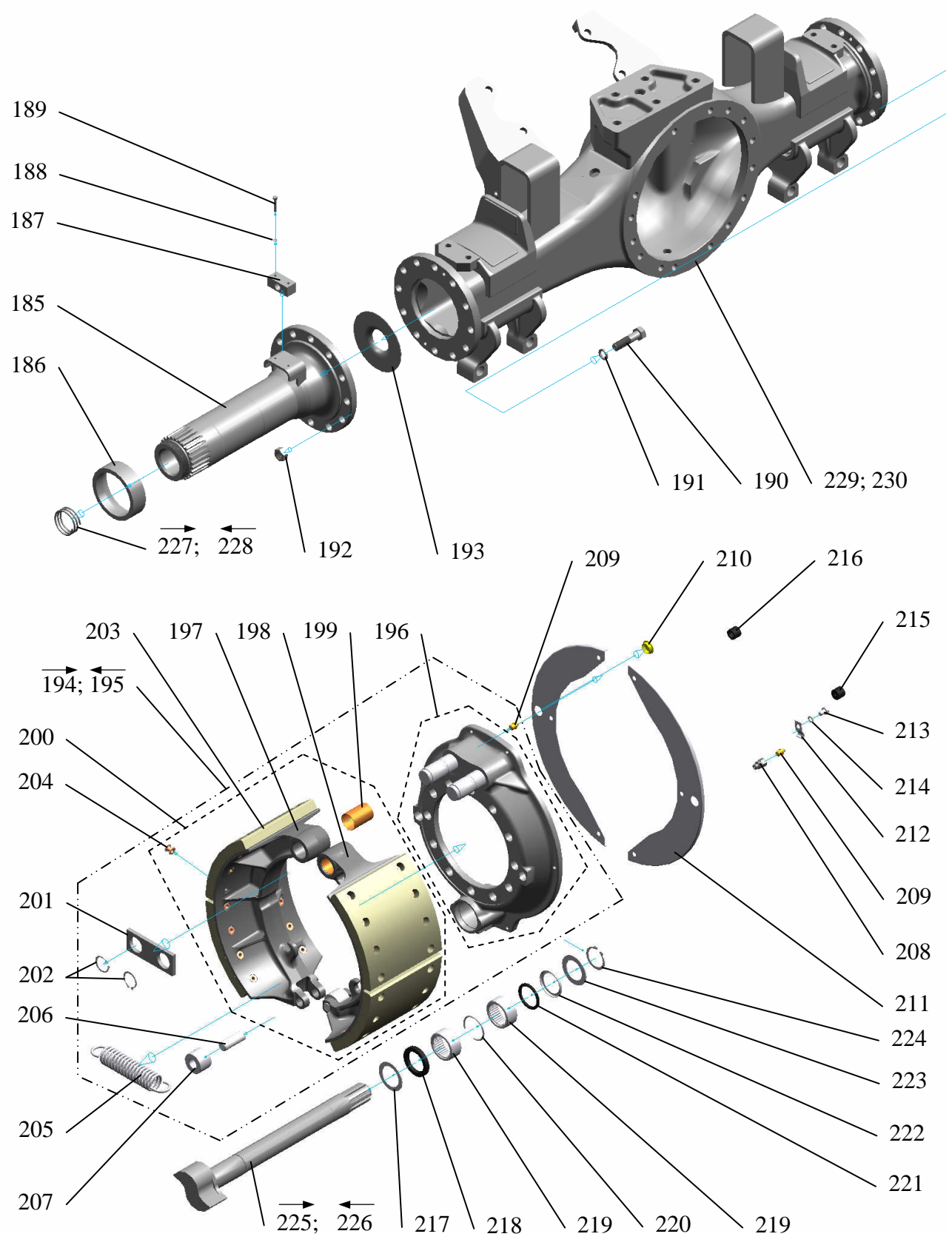
Поз. №	Номер детали	Наименование	Кол. в мостах		Прим.
			средний	задний	
-	340-030-7401	Колесно-ступицная группа правая	1	1	
-	340-031-7401	Колесно-ступицная группа левая	1	1	
142	340-008-7029	Кольцо масло собирательное в сборе правое	1	1	
143	340-009-7029	Кольцо масло собирательное в сборе левое	1	1	
144	340-041-7401	Ступица колеса с картер колесного редуктора в сборе	2	2	
145	340-040-7401	Ступица	2	2	1
-	340-021-2301	Ступица	2	2	2
-	41-001-2043	Венец зубчатый	2	2	2
146	340-007-7264	Картер колесного редуктора в сборе	2	2	
147	БДС 1359-88	Винт 1В М 12×25-5.8	8	8	
148	340-009-7264	Картер колесного редуктора с держателем сателлитных колес и сателлитов в сборе	2	2	
149	340-005-2066	Держатель сателлитных колес	2	2	
150	41-042-5011	Ось сателлитов	10	10	
151	41-005-2072	Сателлит z = 16	10	10	
152	41-116-5076	Втулка распорная	10	10	
153	3025И002	Ролик игольчатый 3×23,8 А	680	680	
154	41-055-5081	Шайба опорная сателлитов	20	20	
155	41-078-5076	Кольцо стопорное	2	2	
156	3025О001	"О" - кольцо 220×3	2	2	
157	3025О002	"О" - кольцо 240×3	2	2	
158	БДС 1232-86	Болт А2 М 12×1,5×25-10.9	38	38	
159	340-005-5201	Болт	2	2	
160	БДС 2170-77	Кольцо стопорное В 52	4	4	
161	41-007-2021	Ведущая шестерня колесного редуктора z = 24	2	2	
162	41-004-2023	Соединитель	2	2	
163	41-022-5257	Гайка с прорезями М90×2	2	2	
164	БДС 1363-82	Винт М 6×16-22Н	2	2	
165	41-011-2022	Колесо опорное колесного редуктора z = 56	2	2	
166	41-017-5082	Опора	2	2	
167	41-010-5158	Штифт	2	2	
168	340-004-2331	Колпачок держателя сателлитных колес	2	2	
169	41-001-7647	Пробка магнитная М30×1,5	2	2	
170	БДС 3609-73	Кольцо I А 30×36	2	2	
171	БДС 833-82	Шайба 2 12Н	10	10	
172	БДС 1232-86	Болт А2 М 12×1,5×20-8.8	10	10	
173	324-00.00.08	Втулка распорная	2	2	
174	325-00.00.07	Прокладка регулировочная 0,15	-	-	3
175	41-096-5101	Прокладка регулировочная 0,3	-	-	3
176	41-097-5101	Прокладка регулировочная 0,5	-	-	3
177	41-098-5101	Прокладка регулировочная 1,0	-	-	3
178	3025Л003	Подшипник 32221 Е	4	4	
179	3025П038	Уплотнитель 1НН1 155×190×17,54+HR	2	2	
180	340-012-2411	Барaban тормозной	2	2	
181	БДС 1232-86	Болт А1 М 10×30-8.8	4	4	
182	340-006-5238	Болт барабанной	20	20	
183	325-05.00.00	Гайка М 22×1,5	20	20	
184	БДС 7947-85	"О" – кольцо 105×3-3	2	2	

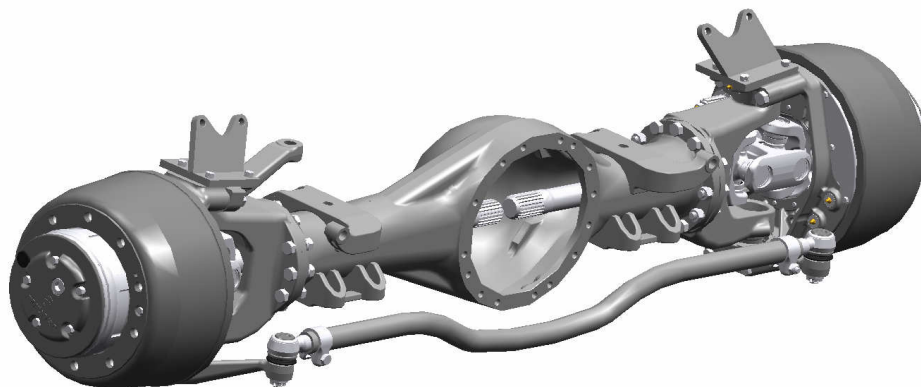


Поз. №	Номер детали	Наименование	Кол. в мостах		Прим.
			средний	задний	
185	340-004-7253	Цапфа в сборе	2	2	
186	340-006-5078	Втулка цапфы	2	2	
187	41-927-2958	Консоль		2	
188	БДС 833-82	Шайба 2 6Н		4	
189	БДС 1230-85	Болт А1 М6×35-8.8		4	
190	БДС 1230-85	Болт 1 М 18×1,5×70-10.9	24	24	
191	БДС 833-82	Шайба 2 18Л	24	24	
192	Н 0419	Гайка М 18×1,5-8	24	24	
193	41-065-5099	Шайба направляющая	2	2	
194	340-007-7451	Суппорт колесных тормозов с колодками в сборе	1	1	
195	340-008-7451	Суппорт колесных тормозов с колодками в сборе	1	1	
196	41-129-7451	Суппорт колесных тормозов в сборе	2	2	
-	41-045-2401	Суппорт	2	2	2
-	41-038-5001	Палец тормозных колодок	4	4	2
197	340-005-7456	Колодка тормозная с накладками в сборе верхняя	2	2	2
-	41-060-7456	Колодка тормозная с втулками	2	2	2
198	340-006-7456	Колодка тормозная с накладками в сборе нижняя	2	2	2
-	41-059-7456	Колодка тормозная с втулками	2	2	2
199	41-071-5031	Втулка	8	8	
-	41-030-2431	Колодка верхняя	2	2	2
-	41-031-2431	Колодка нижняя	2	2	2
200	340-007-7456	Пара тормозных колодок	2	2	1
201	41-048-5117	Планка соединительная	2	2	
202	БДС 2170-77	Кольцо стопорное В 30	4	4	
203	340-002-2441	Накладка тормозная 3658 F	8	8	
204	Н 0429	Заклепка 8×16	64	64	
205	41-010-5052	Пружина тормозных колодок	2	2	
206	41-056-5001	Ось для ролика	4	4	
207	41-015-5030	Ролик колодки	4	4	
208	41-018-5367	Удлинитель	2	2	
209	БДС 1640-81	Пресс-масленка 1,3 (М 10×1)	6	6	
210	41-004-5148	Заглушка	4	4	
211	41-009-2458	Щит	4	4	
212	41-004-5454	Скоба	2	2	
213	БДС 1232-86	Болт А2 М 8×12-8.8	12	12	
214	БДС 833-82	Шайба 2 8Н	12	12	
215	41-029-5444	Втулка резиновая	2	2	
216	41-030-5444	Втулка резиновая	2	2	
217	41-438-5101	Шайба	2	2	
218	3025П039	Уплотнитель G 40×58×8	2	2	
219	3025Л020	Подшипник RNA 4006 V	4	4	
220	41-019-5069	Кольцо распорное	2	2	
221	БДС 7947-85	"О" - кольцо 39,1×5,8-3	2	2	
222	41-019-5099	Крышка	2	2	
223	41-106-5101	Кольцо опорное	2	2	
224	БДС 2170-77	Кольцо стопорное В 40	2	2	
225	340-009-2471	Кулак разжимной левый	1	1	
226	340-010-2471	Кулак разжимной правый	1	1	
227	41-050-5051	Спираль уплотнительная левая	1	1	
228	41-051-5051	Спираль уплотнительная правая	1	1	
229	320-01.00.00	Балка среднего моста	1		
230	321-01.00.00	Балка заднего моста		1	

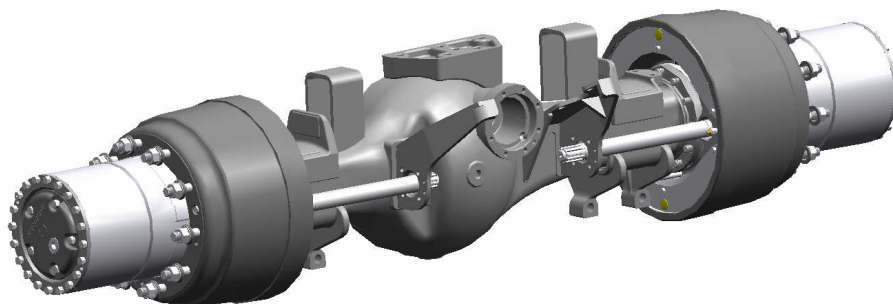
ПРИМЕЧАНИЯ:

1. Поставляется только в сборе
2. Не поставляется как отдельная деталь
3. Количество деталей по потребности

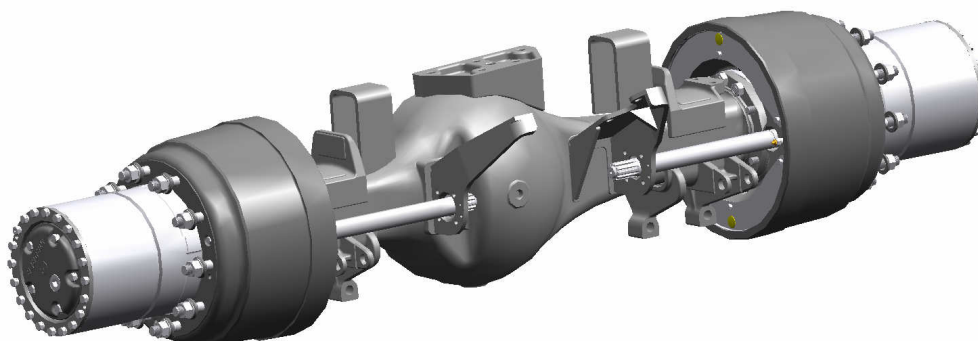




Мост передний “МАДАРА” 319.1-00.00.00



Мост средний “МАДАРА” 320.1-00.00.00



Мост задний “МАДАРА” 321.1-00.00.00

“МАДАРА” АД, ШУМЕН, БОЛГАРИЯ